



ИНСТРУКЦИЯ ПО МОНТАЖУ ГИБКОЙ ЧЕРЕПИЦЫ

СЕРИЯ **ELITE** КОЛЛЕКЦИЯ **VISION**

МОНТАЖ КРОВЕЛЬНОГО ПОКРЫТИЯ

Для монтажа необходимо ровное, сухое и чистое основание, которое может быть выполнено из ОСП (ориентированно-стружечной плиты), фанеры повышенной влагостойкости, шпунтованной обрезной доски, железобетонных плит и т.д. Стыки элементов основания следует располагать вразбежку с зазором 3-4 мм, при этом перепады по высоте не должны превышать 2мм.

УКЛАДКА ПОДСТИЛАЮЩЕГО СЛОЯ (РИС. 1)

Укладку подстиляющего слоя следует вести снизу вверх с продольной нахлесткой не менее 80 мм и поперечной - не менее 150 мм.

При укладке сначала крепят верхний край рулонного материала кровельными гвоздями с шагом 400 мм, затем материал плотно прижимают к основанию, натягивают и закрепляют по нижнему краю гвоздями с шагом от 80 до 100 мм. На поверхности не должно быть вздутий, морщин и складок.

При выполнении работ в зимнее время рулоны должны предварительно храниться в помещении с температурой не менее 18°C не менее суток. На кровлю подают количество материала, необходимое для работы в течение не более 3 ч при хранении запаса материалов в закрытых контейнерах.

В зимнее время следует прибавить ковер дополнительно в центральной части гвоздями с шагом не более 500 мм. Схема укладки дополнительного слоя водоизоляционного материала приведена на рисунке.

ДОПОЛНИТЕЛЬНАЯ ГИДРОИЗОЛЯЦИЯ

Для дополнительной гидроизоляции кровли используются рулонные подкладочные ковры.

При уклоне скатов до 30° подкладочный гидроизоляционный ковер укладывается по всей поверхности кровли рядами, параллельными карнизу, с продольным нахлестом 10 см, поперечным — 20 см.

При уклоне скатов кровли более 30° подкладочный гидроизоляционный ковер достаточно уложить в ендовы, по карнизу (не менее двух рядов), вокруг дымоходных труб, вентиляционных шахт, мансардных окон, а также в других местах вероятного скопления снега и образования «ледяных линз».

РАЗМЕТКА КРЫШИ (РИС. 2)

Перед укладкой гибкой черепицы необходимо выполнить горизонтальную и вертикальную разметку на каждом участке кровли.

Разметочные линии играют роль направляющих и помогают выровнять гибкую черепицу по горизонтали и вертикали. Помимо этого, они выравнивают гибкую черепицу, если в скат врезан какой-либо элемент крыши или нарушена геометрия ската кровли.

Шаг вертикальных линий соответствует ширине рядовой черепицы, а шаг горизонтальных линий наносится на каждые 5 рядов черепицы (~800 мм).

ВНИМАНИЕ!

Разметочные линии несут исключительно направляющую функцию. Они не служат ориентиром, по которому нужно прибавлять черепицу.

УКЛАДКА МАТЕРИАЛА (РИС. 3а)

Поверх подкладочного слоя закрепляют металлические карнизные планки (капельники) с нахлестом 2 см. Прибивают их кровельными гвоздями с шагом 100 мм, а в местах нахлеста - с шагом 30 мм, затем на этом участке наклеивают карнизные черепицы. Аналогично выполняется фронтонный участок кровли. Укладку следует начинать от центральной линии участка кровли.

ВНИМАНИЕ!

Для нарезки Вижн карнизная черепица применяться не должна, а применяется перевернутый гонт.

УКЛАДКА МАТЕРИАЛА (РИС. 3б)

При отсутствии карнизной черепицы можно применить рядовую кровельную черепицу, которую в этом случае укладывают вырезами вверх таким образом, чтобы кровельная черепица не доходила до края карнизной планки (капельника) на 10 - 50 мм.

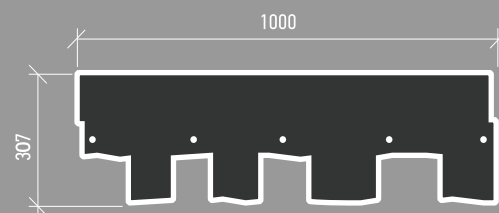


Схема укладки подстиляющего слоя



- 1 – настил;
- 2 – карнизный брус;
- 3 – бортовой брусок;
- 4 – кронштейн;
- 5 – подстиляющий слой;
- 6 – гвозди.

Рис. 1

Разметка крыши

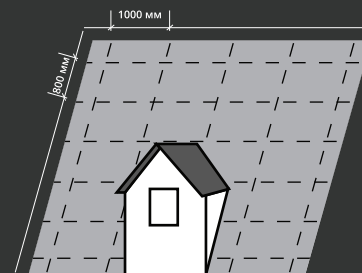
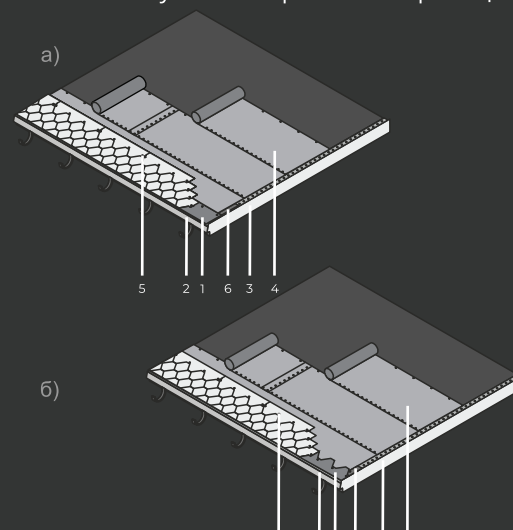


Рис. 2

Схема укладки гибкой черепицы при наличии/отсутствии карнизной черепицы



- 1 – карнизная черепица;
- 2 – металлическая карнизная планка;
- 3 – металлическая (фронтонная) планка;
- 4 – подкладочный слой;
- 5 – кровельные гвозди;
- 6 – мастика.

Рис. 3

УКЛАДКА ГИБКОЙ ЧЕРЕПИЦЫ (РИС. 4)

Перед укладкой гибкой черепицы следует удалять легкосъемную силиконизированную пленку. Каждая плитка крепится к основанию с помощью специальных кровельных гвоздей или скобами (рис. 4).

Работы по выполнению кровли рекомендуется производить при положительной температуре наружного воздуха, при необходимости возможен монтаж при температуре до минус 15°C и при отсутствии снегопада, гололёда и дождя.

Для выполнения кровельных работ должны привлекаться специализированные организации, имеющие лицензию.

Перед укладкой гибкой черепицы для минимизации тонального баланса, следует вскрыть 5-6 пачек черепицы перемешать их содержимое в случайном порядке (монтаж вести диагональными полосами). Не следует применять на одной кровле гибкую черепицу разных партий или дат изготовления.

Если температура окружающей среды ниже +10°C гибкую черепицу следует подавать на кровлю по 5-6 пачек из теплого помещения (выдержать в течении суток при температуре 20°C), мастичную полосу подогреть строительным феном.

В жаркую солнечную погоду не рекомендуется ходить по кровле без применения специальных трапов, лазов во избежание образования пятен и следов от обуви.

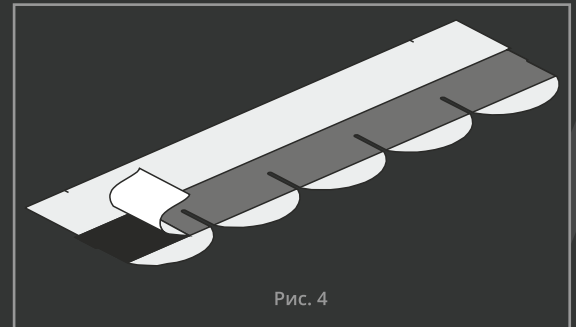


Рис. 4



Рис. 5

Схема крепления черепицы при уклоне кровли 12-45°

Смещение гонтов относительно друг друга по месту расположения замка

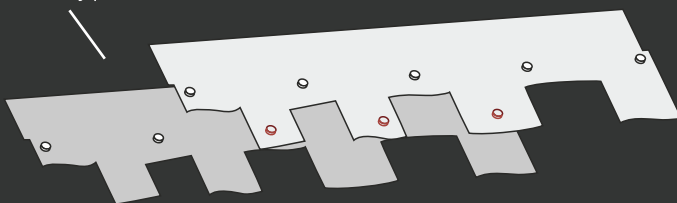


Рис. 6а

Схема крепления черепицы при уклоне кровли 45-90°

Смещение гонтов относительно друг друга по месту расположения замка

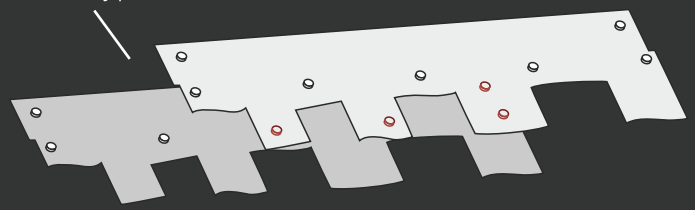


Рис. 6б

ФИКСАЦИЯ (КРЕПЛЕНИЕ) ЛИСТОВ

Для крепления гибкой черепицы используются гальванизированные кровельные гвозди (FeZn) улучшенного прилегания (ершенье, крученые) с гладкими широкими шляпками (диаметр гвоздя - не менее 3 мм, диаметр шляпки - не менее 9 мм). Длина гвоздей зависит от толщины и типа обрешетки (рис. 5).

Каждый лист черепицы крепится 4 гвоздями в штатных местах таким образом, чтобы гвоздь прошивал и верхний край низлежащего листа черепицы (рис. 6а).

При укладке черепицы на скатах при уклоне больше 60° лист должен крепиться 6 гвоздями (2 дополнительных гвоздя фиксируют верхние углы листа на расстоянии от краев 2,5 см) (рис. 6б). Гибкая черепица нарезки Vision монтируется рядами со смещением (рис. 7).

ВНИМАНИЕ!

Во избежание повреждения поверхности кровельного покрытия во время монтажа, рекомендуется все работы проводить в специальной мягкой обуви с плоской подошвой. Так же, рекомендуется в жаркую погоду, если позволяют конструктивные особенности кровли, монтаж черепицы осуществлять от конька к карнизу (методом «сверху-вниз»).

Схема крепления черепицы нарезки VISION

Смещение гонтов относительно друг друга по месту расположения замка

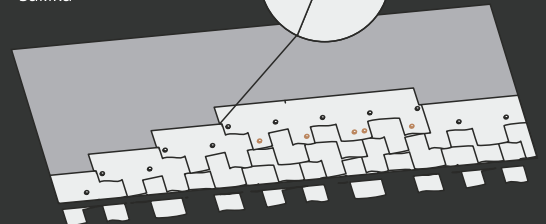


Рис. 7



УКЛАДКА ГИБКОЙ ЧЕРЕПИЦЫ В ЕНДОВЕ, вариант 1 (РИС.8а).

В качестве защитного слоя применяется ендовый ковер (по 500 мм в каждую сторону от оси ендовы). Ендовый ковер фиксируется по краям гвоздями с шагом 10 см. В ендове обрезают черепицу так, чтобы на границе пересечения скатов осталось открытой полоса ендового ковра шириной 150 – 250 мм. Края черепиц проклеивают вдоль линии отреза на ширину 100 мм мастикой.

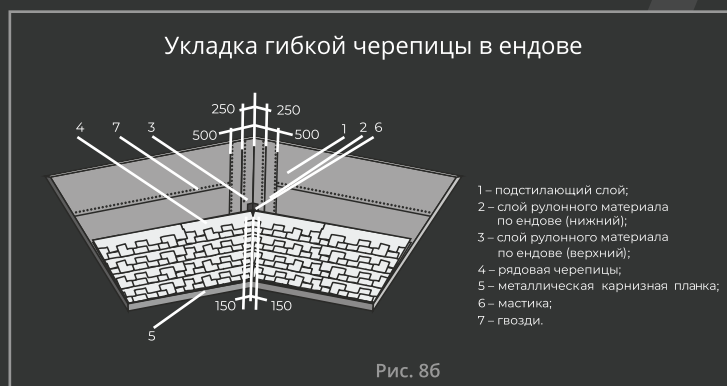
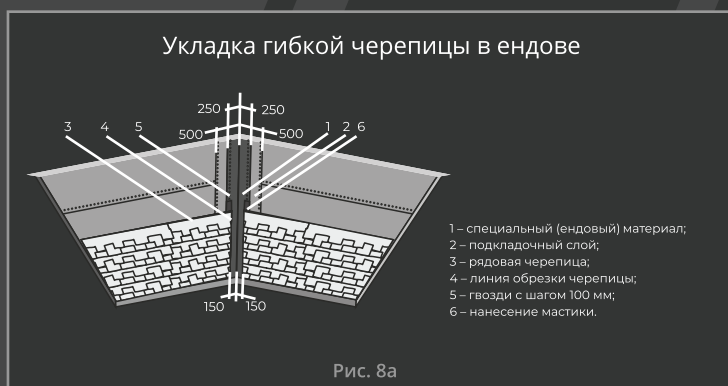
УКЛАДКА ГИБКОЙ ЧЕРЕПИЦЫ В ЕНДОВЕ, вариант 2 (РИС.8б).

В этом случае по ендове должно быть уложено два слоя подстилающего материала. Черепицу, перекрывающую ендову, закрепляют с внешней от ендовы стороны, затем примеряют по месту укладки и обрезают по оси ендовы на подкладочной доске.

Гвозди крепления плиток должны быть размещены не ближе 150 мм от оси ендовы. Участки черепицы на ширину не менее 100 мм в каждую сторону от ендовы приклеивают клеем или мастикой.

ВНИМАНИЕ!

Применение гвоздей ближе 30 см к оси ендовы недопустимо. Во избежание повреждений нижележащего покрытия, при подрезке листов черепицы необходимо соблюдать осторожность (подкладывать фанеру и т.п.).



КОНЕК (РИС.9)

- В коньке кровлю выполняют из черепицы размером 0,34 x 0,33, которую получают из карнизной черепицы путем разделения ее по местам перфорации на три части. Укладку ведут со стороны противоположной преобладающему направлению ветра.
- Предварительно удалив защитную пленку с нижней поверхности, коньковую черепицу приклеивают перпендикулярно оси конька на предварительно уложенный слой рядовой черепицы.
- Черепицу крепят 4-мя гвоздями (по 2 с каждой стороны от конька), размещенными так, чтобы они оказались под нахлестом 50 мм следующей черепицы.
- Последнюю черепицу следует приклеить мастикой с нахлестом в 100 мм.
- При температуре окружающего воздуха ниже +15 °С и необходимости произвести сгибание гибкой черепицы, изгиб следует проводить плавно на металлической трубе предварительно подогретой строительным феном. При укладке конька с вырезанной черепицы удаляют защитную пленку с нижней поверхности и в местах отсутствия мастичного слоя промазывают мастикой.

ВНИМАНИЕ!

Для лучшего прилегания и гибкости нижнюю сторону конькового элемента рекомендуется прогреть при помощи теплового строительного фена и обработать по периметру битумной мастикой.

УСТАНОВКА СНЕГОЗАДЕРЖАТЕЛЯ (РИС.10)

Крепеж снегозадержателя осуществляется саморезами через специально отведенные отверстия, количество снегозадержателей на крыше зависит от климатических условий данной местности, от размеров и уклона кровли (Рис. 10а).

При уклоне 30 – 40° снегозадержатели устанавливаются по карнизу – 4, 5 шт. на 1 м.п. (Рис. 10б).

При уклоне 40 – 70° снегозадержатели устанавливаются по карнизу – 6 шт. на 1 м.п. (Рис. 10б).

ВНИМАНИЕ!

1. Если Ваша крыша имеет какую-либо из перечисленных ниже особенностей, проконсультируйтесь с представителем
 - чердачное помещение — жилое (мансарда);
 - основание кровли выполнено не из ОСП/фанеры;
 - на крыше есть скаты, длина которых превышает 9 м;
 - укладка материала происходит в холодный период (при температуре ниже 5°С);
 - использование данной кровельной системы в «сложных» климатических районах;
 - другие отклонения при монтаже и эксплуатации кровли.
2. Перед началом работ необходимо ознакомиться с требованиями по хранению и условиям монтажа.
3. Вентиляция кровли осуществляется в соответствии с СП 17.13330.2017 «Кровли».

Данная инструкция является кратким изложением монтажа черепицы, но не содержит полных обязательных требований к обустройству кровли в целом и не описывает ее функционал.

