



ИНСТРУКЦИЯ ПО МОНТАЖУ ГИБКОЙ ЧЕРЕПИЦЫ

СЕРИЯ PREMIUM КОЛЛЕКЦИЯ TW'X

БИТУМНАЯ ЧЕРЕПИЦА TW'X

подходит для монтажа на кровлях с уклоном 1:3 (18,4°) и больше. Перед монтажом гонты следует проверить. Поврежденный материал нельзя монтировать. Битумную черепицу следует хранить в защищенном от дождя и попадания прямых солнечных лучей месте. Перед монтажом материал следует не менее суток выдержать при температуре выше +15 °С.

ВНИМАНИЕ!

Монтаж кровли следует выполнять в ясную погоду при температуре выше +10°C (кровлю нельзя монтировать во время дождя).

В качестве основания годится сплошная обрешетка из шпунтованной доски или устойчивая к погодным условиям шпунтованная строительная плита (например, плита для кровли OSB). Основа должна быть прочной, ровной и сухой. Для резки битумной черепицы необходим специальный нож с лезвием крючкообразной формы. Для склеивания применяется Битумный клей (слой клея около 1 мм). Нельзя наносить толстым слоем! Для прибивания используются горячеоцинкованные гвозди для мягкой кровли с широкой шляпкой. Гвозди должны проходить сквозь деревянное основание. Перед монтажом кровли необходимо убедиться в исправности и достаточной вентиляции основания. До монтажа кровли крепятся трехгранные рейки в основаниях труб и подъёмов, а также при желании и на торцевой свес (рис. 2а).

Начинайте монтаж кровли с крепления подходящего подкладочного ковра в соответствии с инструкцией «Монтаж подкладочных ковров на скатных кровлях». После этого на карнизный свес монтируется карнизная планка. Она прибивается зигзагообразно с шагом 100 мм. Нахлест планок должен составлять не менее 50 мм. (рис. 1)

Если карниз делается в соответствии с рисунком 2б, торцевая планка крепится к торцевому свесу так же, как и карнизная. Концы гонтов приклеиваются к планке на ширину 100 мм.

Далее на карнизную планку карнизного свеса приклеивается самоклеящаяся карнизная лента, примерно в 10 мм от места сгиба планки. Снимите с ленты защитную пленку и прижмите ленту к планке.

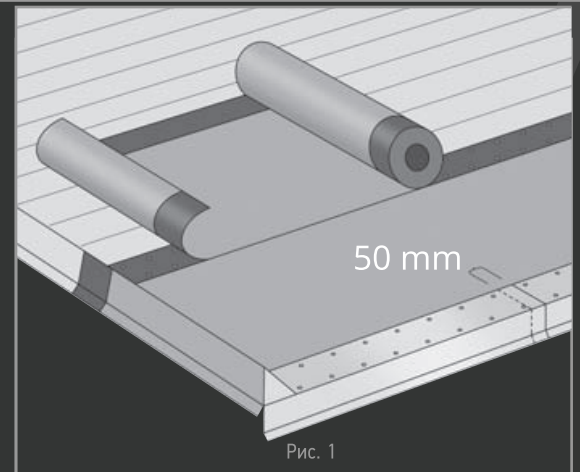
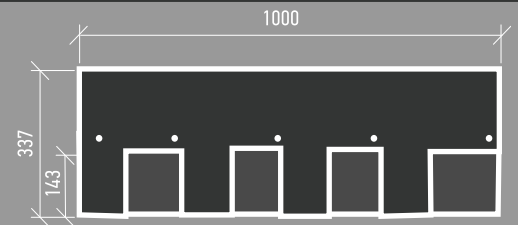
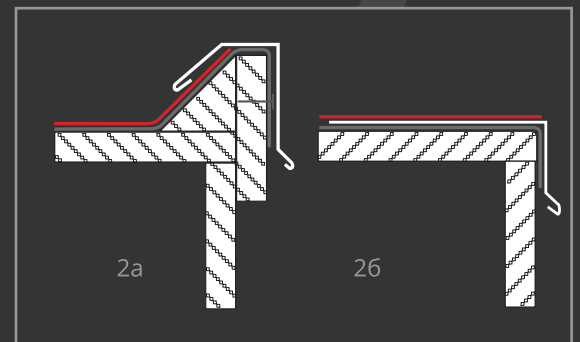


Рис. 1



2а

2б

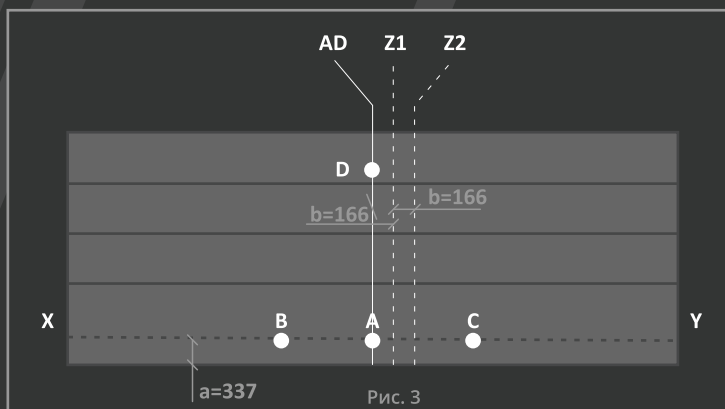


Рис. 3

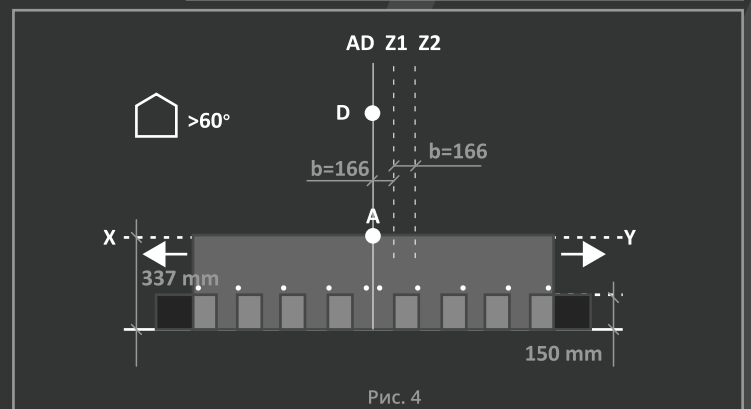


Рис. 4

Перед монтажом черепицы прочертите вертикальные вспомогательные линии поверх подкладочного ковра. Нанесите горизонтальную линию XY по нижнему краю ската на 337 мм выше нижнего края карнизной полосы. Поставьте на линии XY точку A в центре ската. Поставьте точки B и C по обеим сторонам от A (например, в 1,5 м). Поставьте точку D как можно ближе к коньку, используя в помощь точки B и C (расстояние от D до обеих точек одинаковое). Соедините линией A и D.

Проведите вторую параллельную линию Z1 в 166 мм от линии AD, и третью линию Z2 в 332 мм от линии AD (рис. 3).

Черепица монтируется рядами, первый ряд идет от линии AD в обе стороны. Приклейте первый ряд черепицы на расстоянии 150 мм от нижнего края карнизной полосы. Прибивайте каждый гонт четырьмя гвоздями по белой линии, как показано на рисунке 4. Гвозди должны проходить через оба слоя гонта. Если уклон кровли более 60 градусов, добавьте два гвоздя между средними гвоздями (6 гвоздей на гонт).

Начинайте монтаж второго ряда черепицы от линии Z1 так, чтобы нижний край гонта перекрывал верхний край и отверстия предыдущего ряда. Из первого ряда черепицы остается видным примерно 143 мм. Крепеж скрыт. (рис. 5)

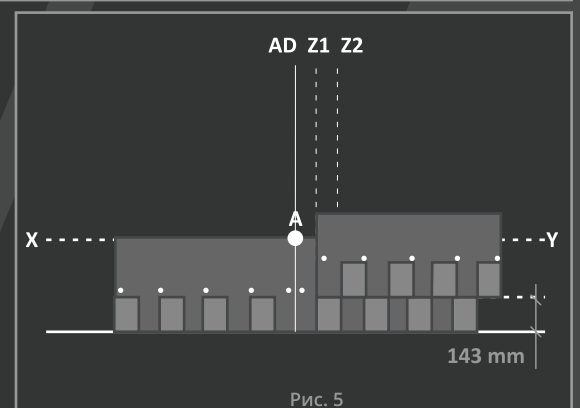


Рис. 5



Третий ряд черепицы начинается от линии Z2, четвертый ряд — от линии Z1, а пятый — опять от линии AD. (Рисунок 6) Убедитесь, что черепица укладывается по прямой линии. Продолжайте монтаж таким же образом до конька, пока скат не будет закончен.

На гонках Premium имеются пятна битума для склейки, который размягчается при нагревании и скрепляет гонки между собой. В холодных условиях и в ветреную погоду этого может не произойти, поэтому пятна битума следует осторожно нагреть при помощи строительного фена и сильно прижать, чтобы они склеились друг с другом.

ВНУТРЕННИЕ СГИБЫ ИЛИ ЕНДОВЫ

Монтируйте поверх подкладочного ковра по направлению ендовы ендовый ковер. Уложите ковер на место, снимите защитную пленку с нижней стороны и зафиксируйте гвоздями ковер по краям через 100 мм. Разрезанные гонты нельзя монтировать поверх ендового ковра и места стыков гонтов должны быть расположены до ендовы, поскольку механическое крепление в области ендовы запрещено. Гонты другого ската должны заходить на 250 мм через линию основания ендовы. Приклейте гонты к ендове не менее чем на ширину 400 мм с обеих сторон. Гонты следующего ската должны доходить не менее чем до основания ендовы. Когда оба ската смонтированы, проведите по основанию ендовы вспомогательную линию и обрежьте листы черепицы последнего смонтированного ската при помощи вспомогательной линии. При обрезке используйте в качестве защитного средства, например, полосу фанеры.

Приклейте концы обрезанных гонтов битумным клеем на протяжении не менее 400 мм. В завершение герметизируйте основание ендовы, заполнив шов между гонтами клеем. Концы гонтов обоих скатов нельзя прибивать в проклеиваемой зоне. (рис. 7)

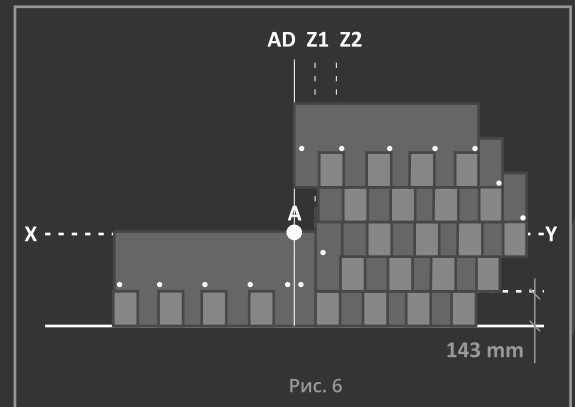


Рис. 6

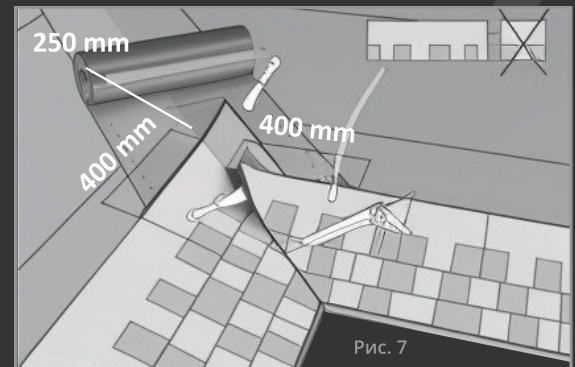


Рис. 7

ТРУБА И БОЛЬШИЕ СКВОЗНЫЕ ПРОХОДЫ

Перед монтажом подкладочного ковра установите трехгранную планку в основании трубы для сглаживания угла. Поднимите подкладочный ковер на трехгранную планку и прикрепите его к планке гвоздями. Черепица укладывается до верхнего края рейки по бокам и перед проходкой. Укладывайте верхние гонты сквозного прохода только когда полностью смонтировали подъемы на трубу. Вырежьте из ендового ковра полосы для подъемов, как показано на рисунке 8а. Приклейте полосы по всей поверхности к трубе (рис. 8б) и основанию в порядке, показанном цифрами на рисунке 8а. Механически зафиксируйте полосы за верхний край. В нижней части трубы и по сторонам полосы заходят на кровлю, в верхней части трубы — под кровлю. Тщательно приклейте кровлю в верхней части трубы к загибающейся наверх полосе, обрежьте гонты по нижнему краю трехгранной планки. Установите на трубу металлические фартуки.

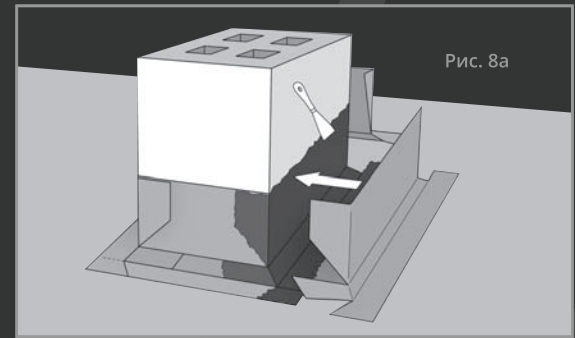


Рис. 8а

ВНИМАНИЕ!

Труба в бревенчатом доме: сделайте вокруг трубы фанерный воротник высотой не менее 400 мм (оставьте отсоединенным от трубы) и прикрепите его к конструкции кровли при помощи трехгранной рейки. Продолжайте, как описано выше.

Круглые сквозные проходы герметизируются уже готовыми уплотнителями, изготовленными по форме прохода. В подкладочном ковре вырезается отверстие для проходки. Края ковра приклеиваются к основанию. Приклейте и закрепите гвоздями уплотнитель к подкладочному ковра. Вокруг проходки концы черепицы приклеиваются к подкладочному ковра на протяжении 150 мм. Места примыкания черепицы к проходке герметизируются клеем.

ПОСЛЕДУЮЩИЕ МЕРОПРИЯТИЯ

Если на крыше в дальнейшем монтируются сквозные крепления, убедитесь в их герметичности. Проверяйте кровлю два раза в год и при необходимости очищайте.

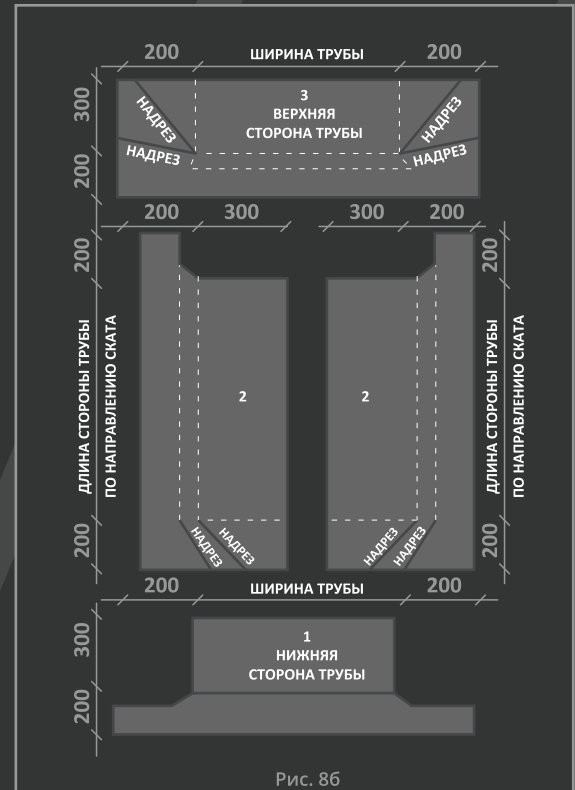


Рис. 8б



УСТРОЙСТВО РЕБЕР СКАТОВ И КОНЬКОВ

Устройство ребер и коньков осуществляется при помощи коньково-карнизной или рядовой черепицы.

ВНИМАНИЕ!

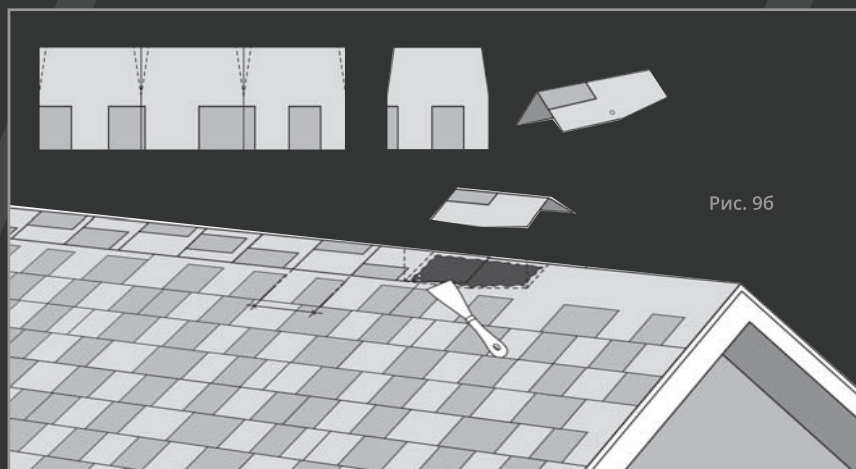
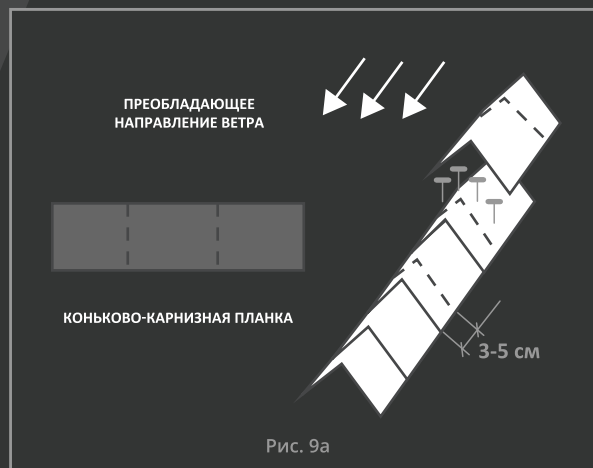
Укладка конька ведется со стороны, противоположной преобладающей розе ветров в данном районе.

Перед выполнением обустройства ребра ската и конька необходимо разделить:

1. Коньково-карнизную черепицу на 3 части по местам перфорации (рис. 9а).
2. Рядовую черепицу на 3 части согласно схеме выкройки (рис.9б).

Предварительно удалив защитную плёнку с нижней поверхности, коньковую черепицу приклеивают перпендикулярно оси конька на предварительно уложенный слой рядовой черепицы. Черепицу крепят 4-мя гвоздями (по 2 с каждой стороны от конька), размещёнными так, чтобы они оказались под нахлёстом 50 мм следующей черепицы. Последнюю черепицу следует наклеить мастикой с нахлёстом в 100 мм.

При температуре окружающего воздуха ниже + 150С и необходимости произвести сгибание гибкой черепицы, изгиб следует проводить плавно на металлической трубе предварительно подогретой строительным феном. При укладке конька с вырезанной черепицы удаляют защитную плёнку с нижней поверхности и в местах отсутствия мастичного слоя промазывают клеем для гибкой черепицы (на сдир).



УСТАНОВКА СНЕГОЗАДЕРЖАТЕЛЯ (РИС. 10)

Крепеж снегозадержателя осуществляется саморезами через специально отведенные отверстия (Рис. 10а), количество снегозадержателей на крыше зависит от климатических условий данной местности, от размеров и уклона кровли. На рис.10б предлагаются возможные схемы установки снегозадержателей.

ВНИМАНИЕ!

1. Если Ваша крыша имеет какую-либо из перечисленных ниже особенностей, проконсультируйтесь с представителем:
 - чердачное помещение — жилое (мансарда);
 - основание кровли выполнено не из ОСП/фанеры;
 - на крыше есть скаты, длина которых превышает 9 м;
 - укладка материала происходит в холодный период (при температуре ниже 5°С);
 - использование данной кровельной системы в «сложных» климатических районах;
 - другие отклонения при монтаже и эксплуатации кровли.
2. Перед началом работ необходимо ознакомиться с требованиями по хранению и условиям монтажа.
3. Вентиляция кровли осуществляется в соответствии с СП 17.13330.2017 «Кровли».

Данная инструкция является кратким изложением монтажа черепицы, но не содержит полных обязательных требований к обустройству кровли в целом и не описывает ее функционал.

